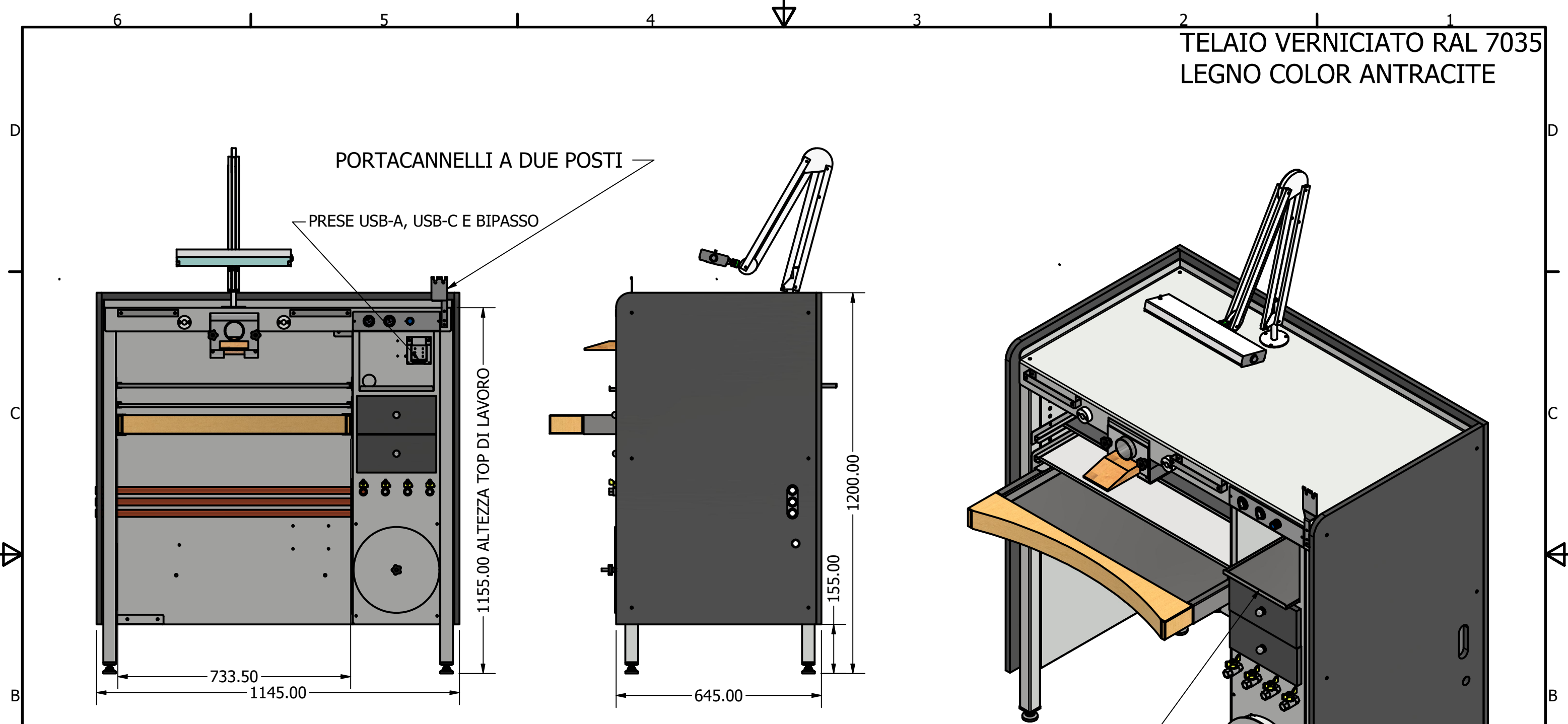


TELAIO VERNICIATO RAL 7035
LEGNO COLOR ANTRACITE



DESCRIZIONE GENERALE:

- MOTORE ASPIRATORE CICLONICO
- 2 MANIGLIE PORTA TENAGLIOLI E DUE NOTTOLINI PER MANDRINARE
- GAS: IDROGENO, OSSIGENO, PROPANO E METANO
- CASSETTIERA COMPOSTA DA 2 CASSETTI + VANO A GIORNO CON MENSOLA ESTRAIBILE INOX
- STOCCO REGOLABILE IN ALTEZZA E PROFONFITA'
- TOLLA REGOLABILE IN ALTEZZA CON ESCURSIONE DI 35cm
- FILTRO IN POLIESTERE

TIBALDI S.R.L.		BANCO TM3	COD: 21943
			COD: